



ВИБРОТЕХНИК

Авангард российского оборудования
для точного измельчения



Победитель конкурсов по качеству
«100 лучших товаров России», «Сделано в России»
и «Сделано в Петербурге»

АНАЛИЗАТОР СИТОВОЙ А 50

Руководство по эксплуатации

ВТ-250.00.000 РЭ

Санкт-Петербург
2020

Содержание

	Лист
Введение	3
1 Описание и работа изделия	4
1.1 Назначение изделия	4
1.2 Технические характеристики	4
1.3 Состав изделия	5
1.4. Устройство и работа	5
1.4.1 Устройство изделия	5
1.4.2 Работа изделия	6
2. Использование по назначению	6
2.1 Меры безопасности	6
2.2 Подготовка изделия к использованию	6
2.3 Использование изделия	7
2.4 Замена просеивающего элемента	7
2.5 Возможные неисправности и порядок ремонта	7
2.6 Перевод изделия в транспортное положение	8
3. Техническое обслуживание	9
4 Утилизация	9

Введение

Настоящее Руководство по эксплуатации (РЭ) предназначено для изучения устройства и правил эксплуатации Анализатора ситового А 50 (далее - «Анализатор») и содержит: описание изделия, принцип действия, технические характеристики, сведения, необходимые для правильной эксплуатации изделия и поддержания его в работоспособном состоянии.

К работе на Анализаторе допускаются лица, имеющие квалификационную группу по электробезопасности не ниже II. К обслуживанию и ремонту Анализатора допускаются лица, имеющие квалификационную группу не ниже III.

1. Описание и работа изделия

1.1 Назначение изделия

Анализатор предназначен для сухого рассева сыпучих материалов по классам крупности в периодическом режиме.

1.2 Технические характеристики

Анализатор относится к вибрационному оборудованию с электромеханическим приводом. Климатическое исполнение Анализатора – УХЛ-4 по ГОСТ 15150-69.

Анализатор не должен применяться для работы с радиоактивными и взрывоопасными материалами.

Технические характеристики Анализатора приведены в таблице 1.

Таблица 1

№ п/п	Параметры, единицы измерения	Значения параметров
1	2	3
1	Диаметр сита, мм	500
2	Количество сит, шт., не более	8
2.1	Размер ячеек сетки, мм	0,315-10,0
2.2	Размер отверстий перфорированного полотна, мм	0,8-400,0
3	Тип вибропривода	ВП 50
4	Частота колебаний кол./мин	1500
5	Амплитуда колебаний (в зависимости от массы пробы и количества сит), мм	0,5-1,5 *
6	Напряжение питания, 50 Гц, В	220/380
7	Длина, мм, не более	721
8	Ширина, мм, не более	585
9	Высота, мм, не более	1100
10	Масса с Пультом управления, кг, не более	106

*Зависит от массы установленных на платформу элементов и веса материала.

Примечания:

1. Рассев влажных, жирных, липких, склонных к агломерации и др. материалов, а также материалов с низкой плотностью (менее 1 г/см³), игольчатой или пластинчатой формы затруднен, отдельных материалов - невозможен.
2. Целесообразность применения сетки с размером ячеек менее 0,315 мм должна проверяться экспериментально.
3. Возможность рассева материала, а также его производительность и эффективность определяются при проведении технологических испытаний.

1.3 Состав изделия

Комплект поставки изделия представлен в таблице 2.

Таблица 2

№ п/п	Составные части	Количество, шт.
1	2	3
1	Вибропривод ВП 50	1
2	Пульт управления	1
3	Поддон диаметром 500 мм	1
4	Крышка диаметром 500 мм	1
5	Сито диаметром 500 мм, не более	8
6	Устройство крепления сит	1
7	Комплект деталей для транспортного положения	1
8	Тара	По условиям заказа
Документация		
1	Руководство по эксплуатации Анализатора	1
2	Формуляр на Анализатор	1
3	Руководство по эксплуатации Вибропривода ВП 50	1
4	Формуляр на Вибропривод ВП 50	1
5	Паспорта на сита	По условиям заказа

Примечания:

1. Заказчиком выбирается:

- количество устанавливаемых на Анализатор, а также дополнительно приобретаемых сит, промежуточных колец и поддонов;
- материалы сеток и размеры ячеек (диаметры отверстий перфорированного листа) сит;
- вид тары (картон, фанера) и количество ящиков для упаковки сит.

2. Любые элементы или комплектующие изделия могут быть поставлены по дополнительному заказу.

1.4 Устройство и работа

1.4.1 Устройство изделия

Основными составными частями Анализатора (Рис. 1) являются: вибропривод 1 и просеивающая часть, установленная на платформе вибропривода.

Вибропривод состоит из цилиндрической обечайки, на которой установлена платформа. Отверстия "а" в обечайке предназначены для перемещения вибропривода. Устройство вибропривода описано в соответствующем разделе РЭ вибропривода.

Просеивающая часть состоит из поддона 2, сит 3 и крышки 4. Просеивающая часть крепится к виброприводу при помощи устройства крепления сит 5.

Сито (Рис. 2) состоит из обечайки 7 и кольца 8, между которыми зажата просеивающая поверхность 9, изготовленная из сетки или перфорированного полотна. Обечайка и кольцо крепятся между собой болтами 10.

Устройство крепления сит (Рис. 3) состоит из опоры 11, 2-х стяжек 12 с гайками 13, прижима 14, 2-х маховичков 15. На прижиме установлен уплотнитель Emka 1011-20 или MFT-008.

При приобретении пульта управления подключение Анализатора производится в соответствии с указаниями Руководства по эксплуатации пульта управления. Защита обслуживающего персонала от поражения электрическим током обеспечивается защитным заземлением.

1.4.2 Работа изделия

При подаче напряжения питания на электродвигатели, они через лепестковые муфты вращают дебалансные вибраторы, смонтированные на платформе вибропривода. Результатом воздействия суммарной силы, возникающей при вращении вибраторов, являются винтовые возвратно-поступательные колебания платформы. Данные колебания передаются установленной на платформе просеивающей части Анализатора.

Амплитуда колебаний зависит от массы находящейся на платформе просеивающей части Анализатора, включая массу пробы материала.

При разгоне и остановке вибраторов (в связи с переходом вибропривода через резонансный режим работы) амплитуда колебаний платформы многократно возрастает, что может привести к её соударению с обечайкой. Данные соударения платформы с обечайкой не являются признаками неисправности.

Подлежащий рассеву материал засыпают на верхнее сито, устанавливается крышка, и просеивающая часть закрепляется при помощи устройства крепления сит.

После включения вибропривода его плита вместе с комплектом сит совершает возвратно-поступательные винтовые колебания, при этом материал перемещается по просеивающей поверхности сит от центра к периферии по спирали. Частицы материала размером менее величины отверстий в просеивающей поверхности сита просыпаются через нее и выпадают на расположенное ниже сито, где цикл повторяется.

В результате рассеиваемый материал распределяется между ситами и поддоном в количествах, зависящих от его фракционного состава.

Время отсева зависит от свойств и массы материала и размеров ячеек (диаметров отверстий) просеивающих поверхностей.

2. Использование по назначению

2.1 Меры безопасности

Перед началом работы следует внимательно изучить содержание настоящего Руководства по эксплуатации.

ЗАПРЕЩАЕТСЯ перемещать Анализатор, удерживая за плиту вибропривода или другие, не предназначенные для этого элементы конструкции. Для

перемещения Анализатора использовать только отверстия "а" в корпусе вибропривода (Рис. 1).

При работе с Анализатором необходимо соблюдать меры безопасности, изложенные в Руководстве по эксплуатации вибропривода.

2.2 Подготовка изделия к использованию

2.2.1 Анализатор должен эксплуатироваться в сухом отапливаемом и вентилируемом помещении.

2.2.2 Перед началом монтажа провести внешний осмотр Анализатора:

- на составных частях Анализатора не должно быть следов ударов, сколов, ржавчины, грязи, заусенцев, трещин;

- клемма защитного заземления и вилка сетевого шнура должны быть исправными и чистыми.

Порядок подготовки Анализатора к работе:

а) установите вибропривод на место постоянной эксплуатации, обеспечив предварительно горизонтальность площадки;

б) выверните три транспортных болта, фиксирующих платформу вибропривода;

в) установите вместо транспортных болтов три заглушки;

г) соедините зажим заземления вибропривода с шиной заземления голым медным проводом сечением не менее 1,5 мм² в соответствии с «Правилами устройства электроустановок» (ПЭУ);

д) подайте на вибропривод электропитание;

е) произведите пробный пуск вибропривода. Проверьте отсутствие металлических стуков при запуске, в установленном режиме и при остановке.

2.3 Использование изделия

Перед началом работы:

а) проведите внешний осмотр Анализатора см. п.2.2.2;

б) установите на опору вибропривода поддон, на него комплект сит.

Порядок работы:

а) засыпьте рассеиваемый материал на верхнее сито, закройте крышку;

б) установите устройство крепления сит;

в) включите вибропривод. Необходимая продолжительность работы вибропривода определяется опытным путем;

г) по окончании отсева отключите вибропривод, снимите сита и поддон с опоры вибропривода.

По окончании работы:

Очистите элементы Анализатора от остатков материала.

2.4 Замена просеивающего элемента

Для замены просеивающего элемента необходимо:

- Удалить герметик между просеивающим элементом 9 и обечайкой 1;
- Открутить 12 гаек 6;
- Разобрать сито;

- Установить между обечайкой 1 и обечайкой нижней 3 новый просеивающий элемент 9 и зафиксировать его винтами 4, шайбами 5 и гайками 6;
- Заполнить зазор между просеивающим элементом 9 и обечайкой 1 герметиком УТ-34 ГОСТ24285-80.

2.5 Возможные неисправности и порядок ремонта

Перечень возможных неисправностей и порядок ремонта Анализатора приведены в таблице 3.

Перечень возможных неисправностей и порядок ремонта вибропривода приведены в Руководстве по эксплуатации вибропривода.

Сита, поддон и крышка ремонту не подлежат и заменяются по мере износа.

Таблица 3

№ п/п	Внешнее проявление неисправности	Вероятная причина	Порядок ремонта
1	2	3	4
1	Металлический стук при работе Анализатора.	Повреждена резиновая прокладка на поддоне или прижимы.	Заменить прокладку или прижимы.
		Поврежден уплотнитель на прижиме.	Заменить уплотнитель.
2	Прохождение через сито частиц крупностью более размеров отверстий просеивающей поверхности.	Повреждена просеивающая поверхность сита.	Заменить сито.
3	Увеличение времени рессева.	Засорена просеивающая поверхность сита.	Очистить или заменить сито.
4	Металлические стуки при работе Вибропривода.	Ослабло крепление элементов конструкции.	Подтянуть крепление.
		Вышли из строя подшипники вибраторов или ослабло их крепление.	Заменить подшипники, подтянуть крепление.
5	Постукивание плиты по корпусу.	Превышение максимально допустимой массы нагрузки на плиту.	Уменьшить массу нагрузки.
6	Увеличенное время переходного режима. Резкое изменение амплитуды колебаний. Беспорядочные колебания.	Оборвался лепесток полумуфты.	Заменить лепесток полумуфты.
		Отсутствует контакт в цепи питания электродвигателя.	Восстановить контакт.
		Неисправен электродвигатель.	Заменить электродвигатель.

2.6 Перевод изделия в транспортное положение

ВНИМАНИЕ! Категорически запрещается транспортировка Анализатора, не переведенного в транспортное положение.

2.5.1 Выключите Анализатор, снимите просеивающую часть.

2.5.2 Отключите Анализатор от электросети.

2.5.3 Отсоедините от Анализатора провод заземления.

2.5.4 Очистите составные части Анализатора от остатков материала и загрязнений.

2.5.5 Снимите три заглушки из платформы вибропривода и установите два бруска, затем верните транспортные болты (см. РЭ вибропривода), закрепляющие платформу. Установите просеивающую часть, закрепив с помощью устройства крепления.

3. Техническое обслуживание

Таблица 4

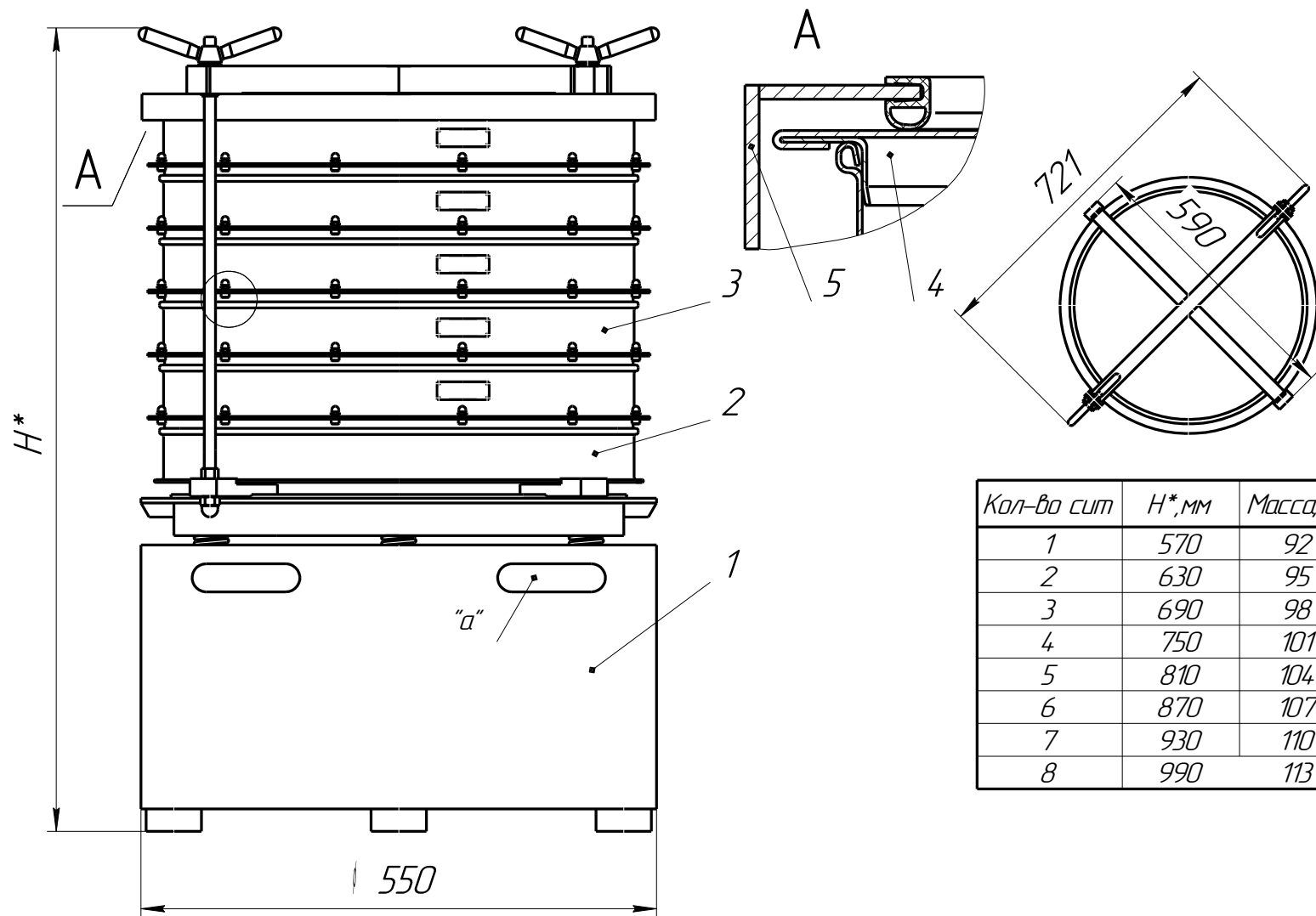
№ п/п	Периодичность проведения	Перечень работ
1	2	3
1	Перед началом смены.	Провести внешний осмотр.
2	Через каждые 100 часов работы.	Проверить затяжку всех резьбовых соединений вибропривода, при необходимости затянуть.
		Проверить внешним осмотром состояние лепестков полумуфт. При необходимости заменить лепестки.
3	Через 500 часов работы.	Заменить смазку в подшипниках вибраторов. Для замены смазки снять и разобрать вибраторы, промыть подшипники в керосине и заложить новую смазку класса EP2 или «Литол-24».

4. Утилизация

Утилизация изделия производится методом его полной разборки и сдачи составных частей на металлолом.

В составе изделия содержится цветной металл (медь), из которого изготовлены обмотки электродвигателей. Цветной металл отделяется разборкой электродвигателей. Составных частей, представляющих опасность для жизни, здоровья людей и окружающей среды после окончания срока службы, Анализатор не содержит.

ООО «ВИБРОТЕХНИК» постоянно совершенствует свои изделия, поэтому конструкция поставленного Анализатора может иметь отличия от описанной в руководстве по эксплуатации, не снижающие потребительские качества.



Кол-во сит	H*, мм	Масса, кг
1	570	92
2	630	95
3	690	98
4	750	101
5	810	104
6	870	107
7	930	110
8	990	113

Рис. 1 Общий вид Анализатора А 50

1 – Вибропривод; 2 – Поддон; 3 – Сита; 4 – Крышка; 5 – Устройство крепления сит; "а" – транспортные отверстия

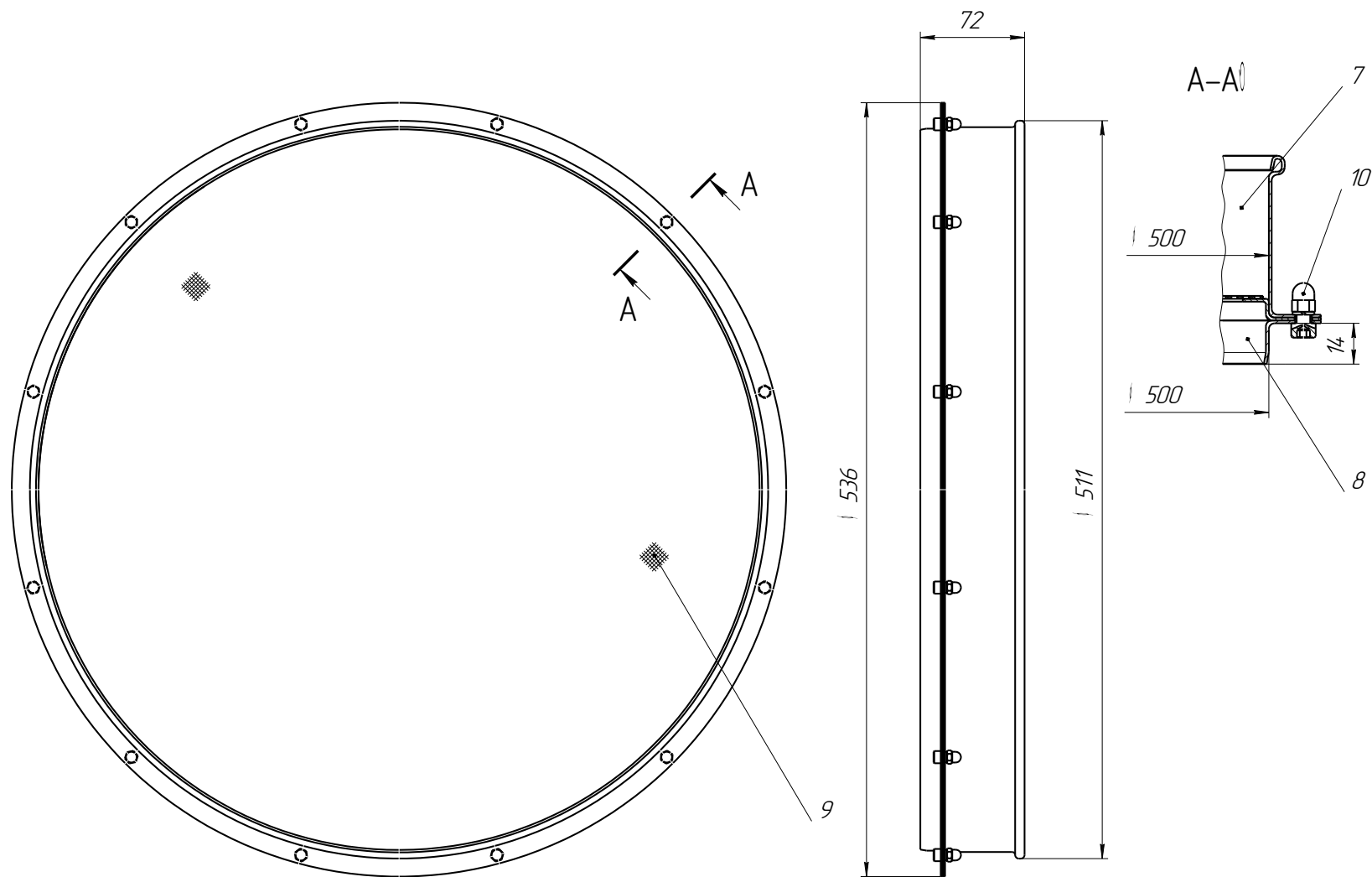


Рис. 2 Сито Анализатора А 50

7 - Обечайка; 8 - Кольца; 9 - Просеивающая поверхность; 10 - Элемент крепления

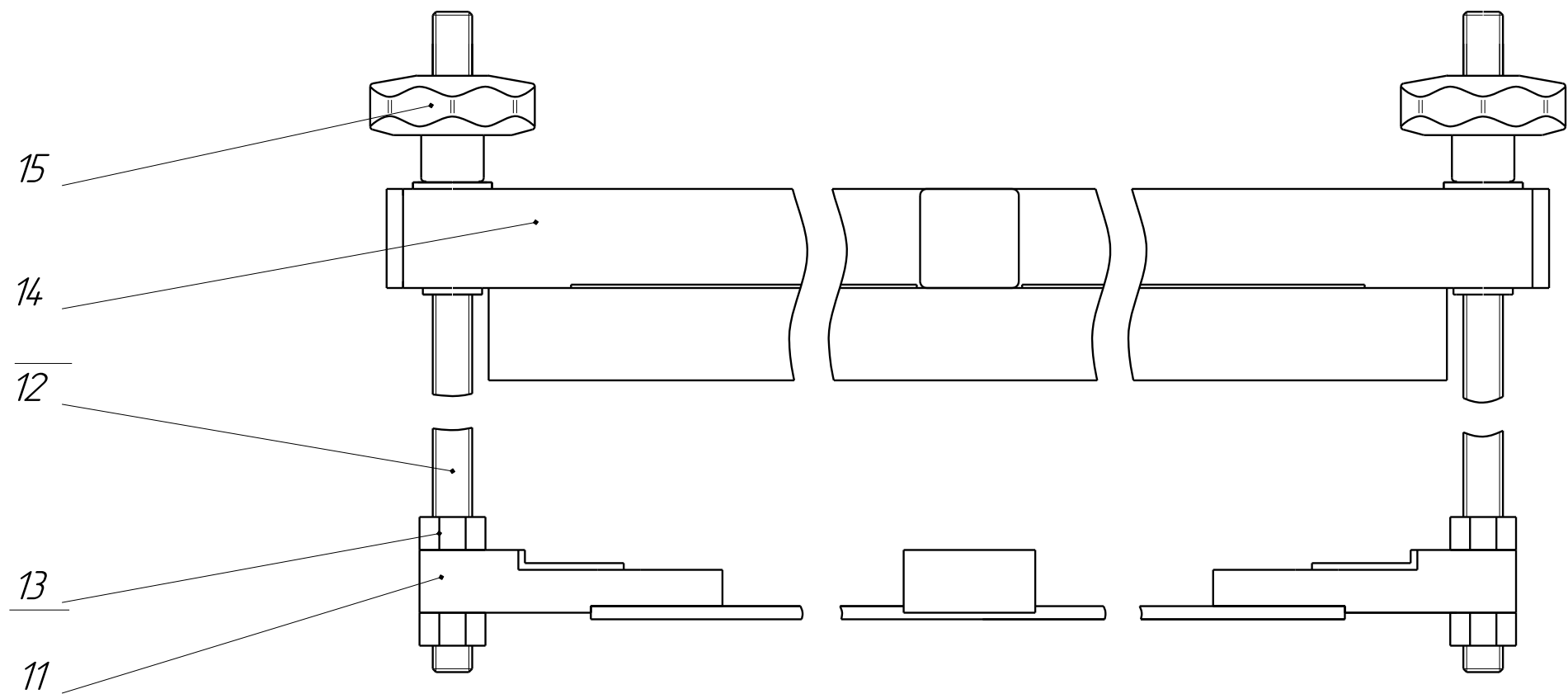


Рис. 3 Устройство крепления сит

11 – Опора; 12 – Стяжка; 13 – Гайка; 14 – Прижим; 15 – Маховичок